



Armario cuerpo dividido rack fabricado en acero pintado ral 7032 o 7035 con tres cuerpos ideal para componentes electrónicos y rack 19".

Provisto de puerta transparente (Cristal templado o Policarbonato) con apertura anterior y posterior que facilita el montaje de los componentes.

Disponibles modelos estándar desde 3UA a 15UA. Podemos realizar este tipo de armario en mayores alturas y dimensiones y así aumentar el número de UAs.

Construidos bajo normativas CE.

Soluciones Especiales

- A la medida según su necesidad.
- Pintado en cualquier color Ral.
- Puerta de cristal de seguridad.
- Fabricación en acero inoxidable Aisi 304 o 316, EN-14401
- Junta de protección electromagnética EMC entre marco y las superficies de contacto. Garantizando una perfecta conexión eléctrica. Norma CEE 89/336

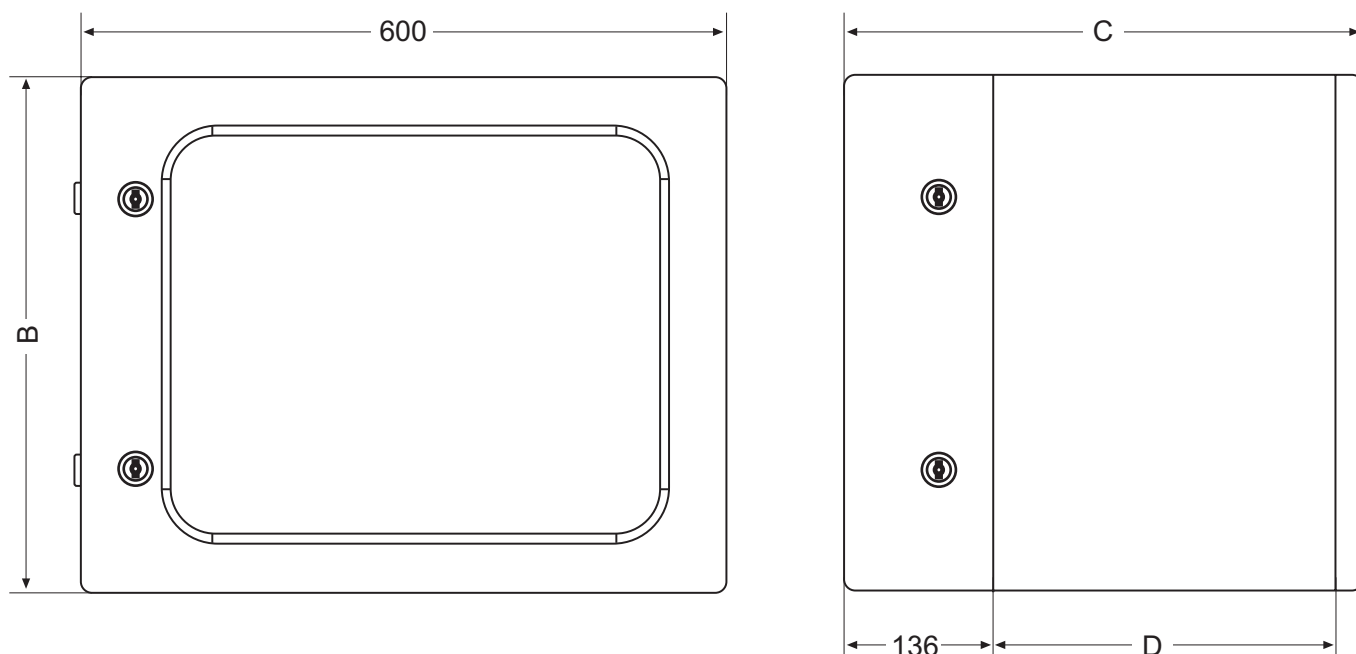
Accesorios

Bajo pedido
disponible en cualquier
otra medida



Paso el Prao Nº 6 - 01320 Oyón
Teléfono: +34 945 601 381
 +34 945 601 354
Fax: +34 945 601 693
E.mail: comercial@delvalle.es





► BAJO PEDIDO DISPONIBLE EN CUALQUIER OTRA MEDIDA

REFERENCIA		DIMENSIONES			
PUERTA CIEGA	PUERTA POLICARBONATO	B	C	D	
MHHE602149	MHHE602149T	212	490	320	3UA
MHHE603449	MHHE603449T	345	490	320	6UA
MHHE604749	MHHE604749T	478	490	320	9UA
MHHE606149	MHHE606149T	612	490	320	12UA
MHHE607449	MHHE607449T	746	490	320	15UA
MHHE602139	MHHE602139T	212	390	220	3UA
MHHE603439	MHHE603439T	345	390	220	6UA
MHHE604739	MHHE604739T	478	390	220	9UA
MHHE606139	MHHE606139T	612	390	220	12UA
MHHE607439	MHHE607439T	746	390	220	15UA